

DV-200 1000

Ref.explod 91640

03-06

24/04/2015

Product. 54911, 54912, 54913, 54914



| Part-list | A | ES | EN | DE | FR | |
|-----------|-------|----|--------------------------------------|-------------------------------------|--|--------------------------------------|
| 1 | 17225 | 6 | TAPON PLASTICO DIA.INT.7,2 MM | PLASTIC CAP TR 7,2 MM | KUNSTSTOFFDECKEL Ø7.2 | TAPON PLASTICO DIA.INT.7,2 MM |
| 2 | 17740 | 4 | TORN DIN 931 M8X60 8.8 ZN | SCREW DIN 931 M8x60 8.8 ZN | SCHRAUBE DIN 931 M8x60 8.8 ZN | SCREW DIN 931 M8X60 8.8 ZN |
| 3 | 18211 | 1 | TAPON PLASTICO MANGO Ø31/22 | PLASTIC CAP GRIP Ø31/22 | KUNSTSTOFFDECKEL GRIFF Ø31/22 | PLASTIC CAP GRIP Ø31/22 |
| 4 | 18214 | 1 | MANGUITO Ø31/22X130 | HANDGRIP Ø31/22X130 | BUCHSE Ø31/22X130 | HANDGRIP Ø31/22X130 |
| 5 | 24223 | 1 | CUERPO CABEZAL CORTE DV-200 XIANFENG | BODY CUTTING HEAD DV-200 XIANFENG | GEHÄUSE SCHNEIDSCHLITTEN DV-200 | BODY CUTTING HEAD DV-200 XIANFENG |
| 6 | 24224 | 1 | TAPA CABEZAL CORTE DV-200 XIANFENG | COVER CUTTIN HEAD DV-200 XIANFENG | DECKEL GEHÄUSE SCHNEIDSCHLITTEN DV-200 | COVER CUTTIN HEAD DV-200 XIANFENG |
| 7 | 24226 | 1 | MANGO CABEZAL CORTE DV-200 XIANFENG | HANDLE CUTTING HEAD DV-200 XIANFENG | GRIFF SCHNEIDKOPF DV-200 | HANDLE CUTTING HEAD DV-200 XIANFENG |
| 8 | 24227 | 2 | TOPE GOMA Ø19X6 INSERTABLE CHAPA 3MM | RUBBER TOP Ø19X6 SHEET 3MM | GUMMIBUMPER Ø19x6 SCHICHT 3 MM | TOPE GOMA Ø19X6 INSERTABLE CHAPA 3MM |
| 9 | 24232 | 4 | TORN ISO 7380 M5X16 10.9 ZN | BOLT ISO 7380 M5X16 10.9 ZN | SCHRAUBE BOLT ISO-7380 M5x16 10.9 ZN | BOLT ISO 7380 M5X16 10.9 ZN |
| 10 | 24321 | 1 | TAPA PROTECCION TRASERA DV-200 V2 | BACK PROTECTION COVER DV-200 V2 | BACK PROTECTION COVER DV-200 V2 | BACK PROTECTION COVER DV-200 V2 |
| 11 | 24322 | 4 | DISTANCIADOR Ø5X8X10,75 AL | SPACER Ø5X8X10,75 AL | SPACER Ø5X8X10,75 AL | SPACER Ø5X8X10,75 AL |
| 12 | 25177 | 4 | ARAND DIN 125 A6,5 ZN | WASHER DIN 125 A6,5 ZN | UNTERLEGSCHIEBE DIN 125 A6,5 ZN | ARAND DIN 125 A6,5 ZN |
| 13 | 25312 | 4 | TORN DIN 912 M6X14 ZN Y ARAND | SCREW DIN 912 M6X14 ZN & WASHER | SCHRAUBE DIN 912 M6X14 UNTERLEGSCHIEBE | TORN DIN 912 M6X14 ZN Y ARAND |
| 14 | 25342 | 1 | ARAND DIN 6798 A8,4 ZN | WASHER DIN 6798 A8,4 ZN | GUMMISCHELLE DIN 6798-A M8 PV | WASHER DIN 6798 A8,4 ZN |
| 15 | 25353 | 1 | PLATO INT.13X22X90 DU-200-BL | INTERNAL PLATE 13X22X90 DU-200-BL | INNENPLATTE Ø13X25.4X90 | PLAT INT.13X22X90 DU-200-BL |
| 16 | 25354 | 1 | PLATO EXT.13X22X90 DU-200-BL | EXTERNAL PLATE 13X22X90 DU-200-BL | AUSSENPLATTE Ø13X25.4X90 | PLAT EXT.13X22X90 DU-200-BL |
| 17 | 30474 | 1 | DISCO SIN ETIQ.CEV 200 PRO | BLADE CEV 200 PRO | DIAMANTSCHIEBE CEV 200 MM PRO | DISCO SIN ETIQ.CEV 200 PRO |
| 18 | 40020 | 2 | TUERCA DIN 985 M6 8.8 ZN AUTOBLOC | NUT DIN 985 M6 ZN SELFLOCKER | SELBSTSCHLIEßENDE MUTTER DIN 985 M6 ZINK | TUERCA DIN 985 M6 ZN AUTOBLOC |
| 19 | 45043 | 3 | TORN DIN 912 M6X10 ZN | SCREW DIN 912 M6X10 ZN | SCHRAUBE DIN 912 M6X10 ZINK | TORN DIN 912 M6X10 ZN |
| 20 | 45055 | 1 | TUERCA DIN 934 M8 ZN | NUT DIN 934 M8 ZN | MUTTER DIN 934 M8 8.8 ZINK | TUERCA DIN 934 M8 ZN |
| 21 | 45522 | 2 | TUERCA DIN 934 M4 ZN | NUT DIN 934 M4 ZN | MUTTER DIN 934 M4 ZINK | TUERCA DIN 934 M4 ZN |
| 22 | 45554 | 1 | CONDENSADOR 25MF 450V 50HZ | CAPACITOR 25MF 450V 50HZ | KONDENSATOR 25MF 450V 50HZ | CONDENSATEUR 25MF 450V 50HZ |
| 22 | 55040 | | CONDENSADOR 60MF 240V 50/60HZ | CAPACITOR 60MF 240V 50/60HZ | KONDENSATOR 60MF 240V 50/60HZ | CONDENSADOR 60MF 240V 50/60HZ |
| 23 | 50218 | 1 | TORN DIN 7985 M5X10 ZN | SCREW DIN 7985 M5X10 ZN | SCHRAUBE DIN 7985 M5x10 ZN | TORN DIN 7985 M5X10 ZN |
| 24 | 52069 | | MOTOR 110V 50HZ 1,1KW | MOTOR 110V 50HZ 1,1KW | MOTOR 110V 50HZ 1,1KW DU/DW | MOTOR 110V 50HZ 1,1KW |
| 24 | 52070 | | MOTOR 120V 60HZ 1,1KW | MOTOR 120V 60HZ 1,1KW | MOTOR 120V 60HZ 1,1KW DU/DW | MOTOR 120V 60HZ 1,1KW |
| 24 | 52001 | 1 | MOTOR 230V 50HZ 1,1KW | MOTOR 230V 50HZ 1,1KW | MOTOR 230V 50HZ 1,1KW DU/DW | MOTOR 230V 50HZ 1,1KW |
| 24 | 52068 | | MOTOR 220V 60HZ 1,1KW | MOTOR 220V 60HZ 1,1KW | MOTOR 220V 60HZ 1,1KW DU/DW | MOTOR 220V 60HZ 1,1KW |
| 25 | 52053 | | ARRANCADOR 110V 50HZ | ARRANCADOR 110V 50HZ | SCHALTER 110V 50HZ | ARRANCADOR 110V 50HZ |

Queda reservado el derecho de introducir cualquier modificacion técnica sin previo aviso

We reserve the right to introduce any technical modification without previous notice

Wir behalten uns das Recht vor, jede notwendige technische Änderung ohne vorherige Ankündigung an unseren Produkten vorzunehmen.

Il est réservé le droit à introduire une modification technique sans préavis.

DV-200 1000



Ref.explod 91640 03-06 24/04/2015 Product. 54911, 54912, 54913, 54914

| | | | | | | |
|--------------------------------|-------|---|---------------------------------------|--------------------------------------|--|---------------------------------------|
| 25 | 52054 | | ARRANCADOR 120V 60HZ | ARRANCADOR 120V 60HZ | SCHALTER 110V 60HZ | ARRANCADOR 120V 60HZ |
| 25 | 52057 | 1 | ARRANCADOR 230V 50HZ | ARRANCADOR 230V 50HZ | SCHALTER 230V 50HZ | ARRANCADOR 230V 50HZ |
| 25 | 52052 | | ARRANCADOR 230V 60HZ | ARRANCADOR 230V 60HZ | SCHALTER 230V 60HZ | ARRANCADOR 230V 60HZ |
| 26 | 52095 | 1 | BRIDA TUBO DIA.28 DX-250 | TUBE FLANGE DIA.28 DX-250 | ROHRFLANSCH Ø28 DX-250 | BRIDA TUBO DIA.28 DX-250 |
| 27 | 52099 | 1 | ARAND DIA.8,4 CONICA ESTRIADA AET | WASHER DIA.8,4 | UNTERLEGSCHIEBE Ø8,4 STRIPED CONE AET | ARAND DIA.8,4 CONICA ESTRIADA AET |
| 28 | 54444 | 1 | BASE INTERRUPTOR 85X85X34 2M16 1M20 | BASE INTERRUPTOR 85X85X34 2M16 1M20 | SCHALTER 85X85X34 2M16 1M20 | BASE INTERRUPTOR 85X85X34 2M16 1M20 |
| 29 | 54576 | 2 | EJE BRAZO DS/DX | ARM SHAFT DS/DX | ARMACHSE DS/DX | EJE BRAZO DS/DX |
| 30 | 54756 | 4 | DISTANCIADOR RUEDA EST.DC/DV/DS/DX V2 | WHEEL SEPARATOR DC/DV/DS/DX V2 | WHEEL SEPARATOR DC/DV/DS/DX V2 | WHEEL SEPARATOR DC/DV/DS/DX V2 |
| 31 | 54757 | 4 | CASQUILLO Ø12XØ8X6 | BUSHING Ø12XØ8X6 | BUSHING Ø12XØ8X6 | BUSHING Ø12XØ8X6 |
| 32 | 54798 | 4 | RUEDA ESTANDAR PARA DC/DV/DS/DX | STANDARD WHEEL FOR DC/DV/DS/DX | STANDARD WHEEL FOR DC/DV/DS/DX | STANDARD WHEEL FOR DC/DV/DS/DX |
| 33 | 55038 | 2 | TORN DIN 912 M6X25 ZN | SCREW DIN 912 M6X25 ZN | RIEGEL DIN 912 M6x25 +UNTERLEGSCHIEBE ZN | TORN DIN 912 M6X25 ZN |
| 34 | 55047 | 4 | ARAND DIN 9021 A8,4 ZN | WASHER DIN 9021 A8,4 ZN | UNTERLEGSCHIEBE DIN 9021 M8 8.8 ZN | ARAND DIN 9021 A8,4 ZN |
| 35 | 55048 | 4 | TUERCA DIN 985 M8 8.8 ZN AUTOBL. | NUT DIN 985 M8 ZN AUTOBL. | SELBSTSCHLIEßENDE MUTTER DIN 985 M8 ZINK | TUERCA DIN 985 M8 ZN AUTOBL. |
| 36 | 55091 | 2 | TORN DIN 933 M4X45 ZN | SCREW DIN 933 M4X45 ZN | SCHRAUBE DIN 933 M4x45 8.8 ZN | TORN DIN 933 M4X45 ZN |
| 37 | 55092 | 2 | ARAND DIN 6799 8MM ZN | WASHER DIN 6799 8MM ZN | SICHERHEITSRING GUMMI DIN 6799 Ø8.0 PV | WASHER DIN 6799 8MM ZN |
| 38 | 55093 | 1 | DISTRIBUIDOR AGUA DU/DW/L | WATTER DISTRIBUTOR DU/DW/L | WASSERVERTEILER DU/DW/L | DISTRIBUIDOR AGUA DU/DW/L |
| 39 | 55094 | 1 | JUNTA TORICA 5,28X1,78 NBR 70 SHORE A | TORIC JOINT 5,28X1,78 NBR 70 SHORE A | O-RING 5x2 NBR 70 SHORE A | JUNTA TORICA 5,28X1,78 NBR 70 SHORE A |
| 41 | 55414 | 1 | PROTECTOR AGUA DISCO DIA.250 V2 | PROTECTOR AGUA BLADE DIA.250 V2 | WASSERSCHUTZ PLATTE Ø 250 V2 | PROTECTOR AGUA DISCO DIA.250 V2 |
| 42 | 56066 | 1 | ABRAZADERA ELASTICA 14,8-15,9 | ELASTIC BRACKET 14,8-15,9 | GUMMIESCHELLE Ø14,8-15,9 | ABRAZADERA ELASTICA 14,8-15,9 |
| 43 | 56095 | 1 | TAPA DISCO DU/DW/DU-L/DW-L/R | BLADE COVER DU/DW/DU-L/DW-L/R | PLATTENDECKEL DU/DW/DU-L/DW-L/R | TAPA DISCO DU/DW/DU-L/DW-L/R |
| 44 | 56124 | 4 | TUERCA DIN 557 M6 CUADRADA ZN | NUT DIN 557 M6 SQUARE ZN | VIERECKIGE MUTTER DIN 557 M6 ZN | TUERCA DIN 557 M6 CUADRADA ZN |
| 45 | 56238 | 1 | ARAND DIN 9021 A5,3 ZN | WASHER DIN 9021 A5,3 ZN | UNTERLEGSCHIEBE DIN 9021 A5,3 ZN | WASHER DIN 9021 A5,3 ZN |
| 46 | 56438 | 1 | TUERCA DIN 936 M12 IZQ ZN | NUT DIN 936 M12 ESQ.ZN | MUTTER DIN 936 M12 LINKS 8.8 ZN | TUERCA DIN 936 M12 IZQ ZN |
| 47 | 57035 | 1 | REMACHE DIN 7337-A DIA.5X12 AL/S | ALUMINIUM RIVET W/BORE 5X12 | NIETE DIN 7337-A Ø5x15 AL&STAHL | REMACHE DIN 7337-A DIA.5X12 AL/S |
| 48 | 57430 | 8 | RODAMIENTO 608 8X22X7 2RS1 | BEARING 608 8X22X7 2RS1 | KUGELLAGER 608 8X22X7 2RS1 | RODAMIENTO 608 8X22X7 2RS1 |
| 49 | 58261 | 2 | TORN DIN 7985 M5X45 ZN | SCREW DIN 7985 M5X45 ZN | SCHRAUBE DIN 7985 M5x45 ZN | TORN DIN 7985 M5X45 ZN |
| 50 | 70043 | 2 | POMO HEMBRA M4 ROJO | FEMALE RED POME M4 | WEIBCHENGRIFF M4 | POMO HEMBRA M4 ROJO |
| Part-list B ES EN DE FR | | | | | | |
| 51 | 15682 | 6 | TORN DIN 933 M8X25 ZN | SCREW DIN 933 M8X25 ZN | SCHRAUBE DIN 933 M8X25 ZINK | TORN DIN 933 M8X25 ZN |
| 52 | 15745 | 2 | PRISIONERO DIN 913 M6X25 8.8 ZN | PIN DIN 913 M6X25 ZN | GEWINDESCHRAUBE DIN 913 M6x25 8.8ZN | PRISIONERO DIN 913 M6X25 ZN |

Queda reservado el derecho de introducir cualquier modificacion técnica sin previo aviso
We reserve the right to introduce any technical modification without previous notice

Wir behalten uns das Recht vor, jede notwendige technische Änderung ohne vorherige Ankündigung an unseren Produkten vorzunehmen.
Il est réservé le droit à introduire une modification technique sans préavis.

DV-200 1000



Ref.explod 91640 03-06 24/04/2015 Product. 54911, 54912, 54913, 54914

| | | | | | | |
|----|-------|---|--|--|--|--|
| 53 | 17332 | 6 | TAPON POMO M8 ROJO | RED KNOB CAP M8 | GRIFFSTOPFEN M8 ROT | RED KNOB TAP M8 |
| 54 | 55379 | 1 | CHASIS DC-1200/DV-1000 | CHASIS DC-1200/DV-1000 | CHASIS DC-1200/DV-1000 | CHASIS DC-1200/DV-1000 |
| 55 | 24213 | 1 | BRAZO ANTERIOR DV-200 XIANFENG | FRONT ARM DV-200 XIANFENG | VORDERARM DV-200 | FRONT ARM DV-200 XIANFENG |
| 56 | 24214 | 2 | TORN BRAZO Ø12 M8 DV-200 XIANFENG | SCREW ARM Ø12 M8 DV-200 XIANFENG | SCHRAUBE Ø12 M8 ARM DV-200 | SCREW ARM Ø12 M8 DV-200 XIANFENG |
| 57 | 24218 | 1 | TORN DIN 933 M4X5 8.8 ZN | SCREW DIN 933 M4X5 8.8 ZN | SCHRAUBE DIN 933 M4x5 8.8 ZN | SCREW DIN 933 M4X5 8.8 ZN |
| 58 | 24333 | 1 | BRAZO POSTERIOR DV-200 V2 | BACK ARM DV-200 V2 | BACK ARM DV-200 V2 | BACK ARM DV-200 V2 |
| 59 | 24441 | 1 | GUIA FRONTAL DV-200 XIANFENG V3 | FRONT GUIDE DV-200 XIANFENG V3 | FRONT GUIDE DV-200 XIANFENG V3 | FRONT GUIDE DV-200 XIANFENG V3 |
| 60 | 25677 | 1 | CJ.BOMBA AGUA FA180 230/50 55W V2 R.2,2M | WATER PUMP FA-180 230/50 55W V2 RED 2,2M | WATER PUMP FA-180 230/50 55W V2 RED 2,2M | WATER PUMP FA-180 230/50 55W V2 RED 2,2M |
| 60 | 25678 | 1 | CJ.BOMBA AGUA FA180 230/60 60W V2 R.2,2M | WATER PUMP FA-180 230/60 60W V2 RED 2,2M | WATER PUMP FA-180 230/60 60W V2 RED 2,2M | WATER PUMP FA-180 230/60 60W V2 RED 2,2M |
| 60 | 25679 | 1 | CJ.BOMBA AGUA FA180 115V 55W V2 R.2,2M | WATER PUMP FA-180 115V 55W V2 RED 2,2M | WATER PUMP FA-180 115V 55W V2 RED 2,2M | WATER PUMP FA-180 115V 55W V2 RED 2,2M |
| 61 | 40020 | 4 | TUERCA DIN 985 M6 8.8 ZN AUTOBLOC | NUT DIN 985 M6 ZN SELFLOCKER | SELBSTSCHLIEßENDE MUTTER DIN 985 M6 ZINK | TUERCA DIN 985 M6 ZN AUTOBLOC |
| 62 | 45038 | 8 | ARAND DIN 9021 A6,4 ZN | WASHER DIN 9021 A6,4 ZN | UNTERLEGSCHIEBE DIN 9021 A6,4 ZN | ARAND DIN 9021 A6,4 ZN |
| 63 | 45051 | 9 | TORN DIN 912 M6X16 ZN | SCREW DIN 912 M6X16 ZN | SCHRAUBE DIN 912 M6X16 ZN | TORN DIN 912 M6X16 ZN |
| 64 | 45268 | 1 | TORN DIN 7981 3,9X9,5 INOX | SCREW DIN 7981 3,9X9,5 INOX | SCHRAUBE DIN 7981 3,9X9,5 INOX | TORN DIN 7981 3,9X9,5 INOX |
| 65 | 45343 | 3 | ARAND DIN 6798 A4,3X8 | WASHER DIN 6798 A4,3X8 | UNTERLEGSCHIEBE DIN 6798 A4,3X8 | ARAND DIN 6798 A4,3X8 |
| 66 | 45427 | 6 | POMO M8 ROJO V2 | RED KNOB M8 V2 FOR LEG | GRIFF ROT M8 V2 | POMO M8 ROJO V2 |
| 67 | 50210 | 4 | ARAND DIN 125 A13 ZN | WASHER DIN 125 A13 ZINC | UNTERLEGSCHIEBE DIN 125 A13 ZN | ARAND DIN 125 A13 ZN |
| 68 | 51490 | 4 | TORN ISO 7380 M8X50 8.8 | SCREW ISO 7380 M8X50 8.8 | SCREW ISO 7380 M8X50 8.8 | SCREW ISO 7380 M8X50 8.8 |
| 69 | 52095 | 1 | BRIDA TUBO DIA.28 DX-250 | TUBE FLANGE DIA.28 DX-250 | ROHRFLANSCH Ø28 DX-250 | BRIDA TUBO DIA.28 DX-250 |
| 70 | 54177 | 1 | PVC CRISTAL DIA 9X12 | PVC CRISTAL DIA 9X13 | PVC FENSTER Ø 9X12 | PVC CRISTAL DIA 9X13 |
| 71 | 54301 | 1 | TUBO FLEXIBLE NEGRO DIA 22 INT. | BLACK CABLE PIPE DIA 22 INT. | FLEXIBLES ROHR SCHWARZ INNENØ22 | BLACK CABLE PIPE DIA 22 INT. |
| 72 | 54447 | 2 | TORN DIN 931 M12X65 ZN | SCREW DIN 931 M12X65 ZN | SCHRAUBE DIN 931 M12x65 8.8 ZN | SCREW DIN 931 M12X65 ZN |
| 73 | 54483 | 1 | CABLE TIERRA BRAZO 100X2,5MM | GROUND WIRE ARM 100X2,5MM | ERDUNGSKABEL ARM 100X2,5MM | CABLE TIERRA BRAZO 100X2,5MM |
| 74 | 45343 | 2 | ARAND DIN 6798 A4,3X8 | WASHER DIN 6798 A4,3X8 | UNTERLEGSCHIEBE DIN 6798 A4,3X8 | ARAND DIN 6798 A4,3X8 |
| 75 | 54669 | 2 | MESA ALUMINIO DS/DX 400MM | ALUMINIUM TABLE DS/DX 400MM | ALUMINIUMTISCH DS/DX 400MM | MESA ALUMINIO DS/DX 400MM |
| 76 | 54670 | 2 | MESA ALUMINIO DS/DX 600MM | ALUMINIUM TABLE DS/DX 600MM | ALUMINIUMTISCH DS/DX 600MM | MESA ALUMINIO DS/DX 600MM |
| 77 | 54767 | 1 | CAPUCHON TUBO ISC 4-3,9-5,5 NEGRO | TUBE CAP ISC 4-3,9-5,5 BLACK | TUBE CAP ISC 4-3,9-5,5 BLACK | TUBE CAP ISC 4-3,9-5,5 BLACK |
| 78 | 54775 | 2 | CINTA METRICA DER.TOPE MESA DV-200 | RIGHT RULER TABLE TOP MM DV-200 | RIGHT RULER TABLE TOP MM DV-200 | RIGHT RULER TABLE TOP MM DV-200 |
| 79 | 54776 | 2 | CINTA METRICA IZQ.TOPE MESA DV-200 | LEFT RULER TABLE TOP MM DV-200 | LEFT RULER TABLE TOP MM DV-200 | LEFT RULER TABLE TOP MM DV-200 |
| 80 | 55047 | 8 | ARAND DIN 9021 A8,4 ZN | WASHER DIN 9021 A8,4 ZN | UNTERLEGSCHIEBE DIN 9021 M8 8.8 ZN | ARAND DIN 9021 A8,4 ZN |

Queda reservado el derecho de introducir cualquier modificacion técnica sin previo aviso
We reserve the right to introduce any technical modification without previous notice

Wir behalten uns das Recht vor, jede notwendige technische Änderung ohne vorherige Ankündigung an unseren Produkten vorzunehmen.
Il est réservé le droit à introduire une modification technique sans préavis.

DV-200 1000



Ref.explod 91640

03-06

24/04/2015

Product. 54911, 54912, 54913, 54914

| | | | | | | |
|----|-------|---|------------------------------------|-------------------------------------|--|-------------------------------------|
| 81 | 55048 | 4 | TUERCA DIN 985 M8 8.8 ZN AUTOBL. | NUT DIN 985 M8 ZN AUTOBL. | SELBSTSCHLIEßENDE MUTTER DIN 985 M8 ZINK | TUERCA DIN 985 M8 ZN AUTOBL. |
| 82 | 55356 | 8 | TORN REMFORM "FF81T" DIA.6X20 TX30 | SCREW REMFORM "FF81T" DIA.6X20 TX30 | SCHRAUBE REMFORM "FF81T" Ø6X20 TX30 | SCREW REMFORM "FF81T" DIA.6X20 TX30 |
| 83 | 55389 | 4 | PATA DC/DV 30X40 S/CONTERA | PATA DC/DV 30X40 S/CONTERA | PATA DC/DV 30X40 S/CONTERA | PATA DC/DV 30X40 S/CONTERA |
| 84 | 55390 | 4 | CONTERA 30X40X2 8º INCLINADA | CONTERA 30X40X2 8º INCLINADA | CONTERA 30X40X2 8º INCLINADA | CONTERA 30X40X2 8º INCLINADA |
| 85 | 55394 | 1 | BASE TOPE FINAL CHASIS DV | BASE TOPE FINAL CHASIS DV | BASE TOPE FINAL CHASIS DV | BASE TOPE FINAL CHASIS DV |
| 86 | 55404 | 1 | GUIA MOTOR DX-250 1444MM | GUIDE MOTOR DX-250 1444MM | MOTORFÜHRUNG DX-250 1444 MM | GUIA MOTOR DX-250 1444MM |
| 87 | 56054 | 1 | GRIFO MAQUINA ELECTRICA | WATER TAP | GRIFF E-MASCHINE | GRIFO MAQUINA ELECTRICA |
| 88 | 57044 | 1 | PASADOR DIN 11024 "R" DIA 2 ZN | PIN DIN 11024 "R" DIA 2 ZN | EINZELSTIFT DIN 11054 R Ø2.25 ZN | PASADOR DIN 11024 "R" DIA 2 ZN |
| 89 | 57145 | 1 | TAPON CON CADENA DIA 35 V2 | RUBBER PLUG WITH CHAIN DIA 35 | VERSCHLUSS MIT KETTE Ø35 V2 | TAPON CON CADENA DIA 35 V2 |
| 90 | 57366 | 2 | TUERCA DIN 985 M12 ZN AUTOBL. | NUT DIN 985 M12 ZN AUTOBL. | MUTTER DIN 985 M12 8.8ZN | TUERCA DIN 985 M12 ZN AUTOBL. |
| 91 | 57664 | 1 | ALZADOR TUBO | PIPE HOLDER | PVC ROHRLIFTER | PIPE HOLDER |
| 92 | 61469 | 2 | RUEDA DIA.100 BUJE DIA.12X39 | WHEEL DIA.100 DIA.12X39 | RAD Ø100 ACHSE Ø12X39 | RUEDA DIA.100 BUJE DIA.12X39 |

| Part-list | C | ES | EN | DE | FR | |
|-----------|-------|----|---|--|--|--|
| 101 | 15132 | 2 | TUERCA DIN 934 M6 ZN | NUT DIN 934 M6 ZN | MUTTER DIN 934 M6 ZINK | TUERCA DIN 934 M6 ZN |
| 102 | 24203 | 1 | SOPORTE GUIA LATERAL DV-200 XIANFENG | LATERAL GUIDE BRACKET DV-200 XIANFENG | SEITLICHE STÜTZE ANSCHLAG | LATERAL GUIDE BRACKET DV-200 XIANFENG |
| 103 | 24205 | 1 | PUNTERO DV-200 XIANFENG | POINTER LATERAL GUIDE DV-200 XIANFENG | SEITLICHER ANSCHLAG SICHTFENSTER | POINTER LATERAL GUIDE DV-200 XIANFENG |
| 104 | 24206 | 1 | MANETA AJUSTABLE M6X40 | ADJUSTABLE HANDLE M6X40 | EINSTELLGRIFF M6x40 KUNSTSTOFF | ADJUSTABLE HANDLE M6X40 |
| 105 | 24207 | 1 | TORN ISO 7380 M6X16 ZN | SCREW ISO 7380 M6X16 ZN | SCHRAUBE ISO-7380 M6x16 8.8 ZN | SCREW ISO 7380 M6X16 ZN |
| 106 | 24208 | 2 | TORN DIN 913 M6X15 ZN | SCREW DIN 913 M6X15 ZN | STIFTBOLZEN DIN 913 M6x15 8.8ZN | SCREW DIN 913 M6X15 ZN |
| 107 | 24286 | 1 | TOPE LATERAL ORIENTABLE 60º DV XIANFENG | LATERAL TOP ADJUSTABLE 60º DV XIANFENG | LATERAL TOP ADJUSTABLE 60º DV XIANFENG | LATERAL TOP ADJUSTABLE 60º DV XIANFENG |
| 108 | 24287 | 1 | CINTA ANGULAR IZQ. 60º DV XIANFENG | LEFT RULER 60º DV XIANFENG | LEFT RULER 60º DV XIANFENG | LEFT RULER 60º DV XIANFENG |
| 109 | 24289 | 1 | CINTA ANGULAR DER. 60º DV XIANFENG | RIGHT RULER 60º DV XIANFENG | RIGHT RULER 60º DV XIANFENG | RIGHT RULER 60º DV XIANFENG |
| 110 | 40020 | 2 | TUERCA DIN 985 M6 8.8 ZN AUTOBLOC | NUT DIN 985 M6 ZN SELFLOCKER | SELBSTSCHLIEßENDE MUTTER DIN 985 M6 ZINK | TUERCA DIN 985 M6 ZN AUTOBLOC |
| 111 | 45038 | 1 | ARAND DIN 9021 A6,4 ZN | WASHER DIN 9021 A6,4 ZN | UNTERLEGSCHIEBE DIN 9021 A6,4 ZN | ARAND DIN 9021 A6,4 ZN |
| 112 | 45250 | 1 | SEPARADOR SW10X10 M6 | LATERAL TOP NUT | TRENNER SW10X10 M6 | TACO POMO TOPE LATERAL |
| 113 | 50002 | 1 | ARAND DIN 9021 A6,5 NYLON | WASHER DIN 9021 A6,5 NYLON | UNTERLEGSCHIEBE DIN 9021 A6,5 NYLON | ARAND DIN 9021 A6,5 NYLON |
| 114 | 54718 | 1 | POMO GRAFILADO Ø30X7 M6X20 | KNURLED KNOB Ø30X7 M6X20 | GRIFF GERIFFELT Ø30x7 M6x16 | KNURLED KNOB Ø30X7 M6X20 |

Queda reservado el derecho de introducir cualquier modificacion técnica sin previo aviso
We reserve the right to introduce any technical modification without previous notice

Wir behalten uns das Recht vor, jede notwendige technische Änderung ohne vorherige Ankündigung an unseren Produkten vorzunehmen.
Il est réservé le droit à introduire une modification technique sans préavis.

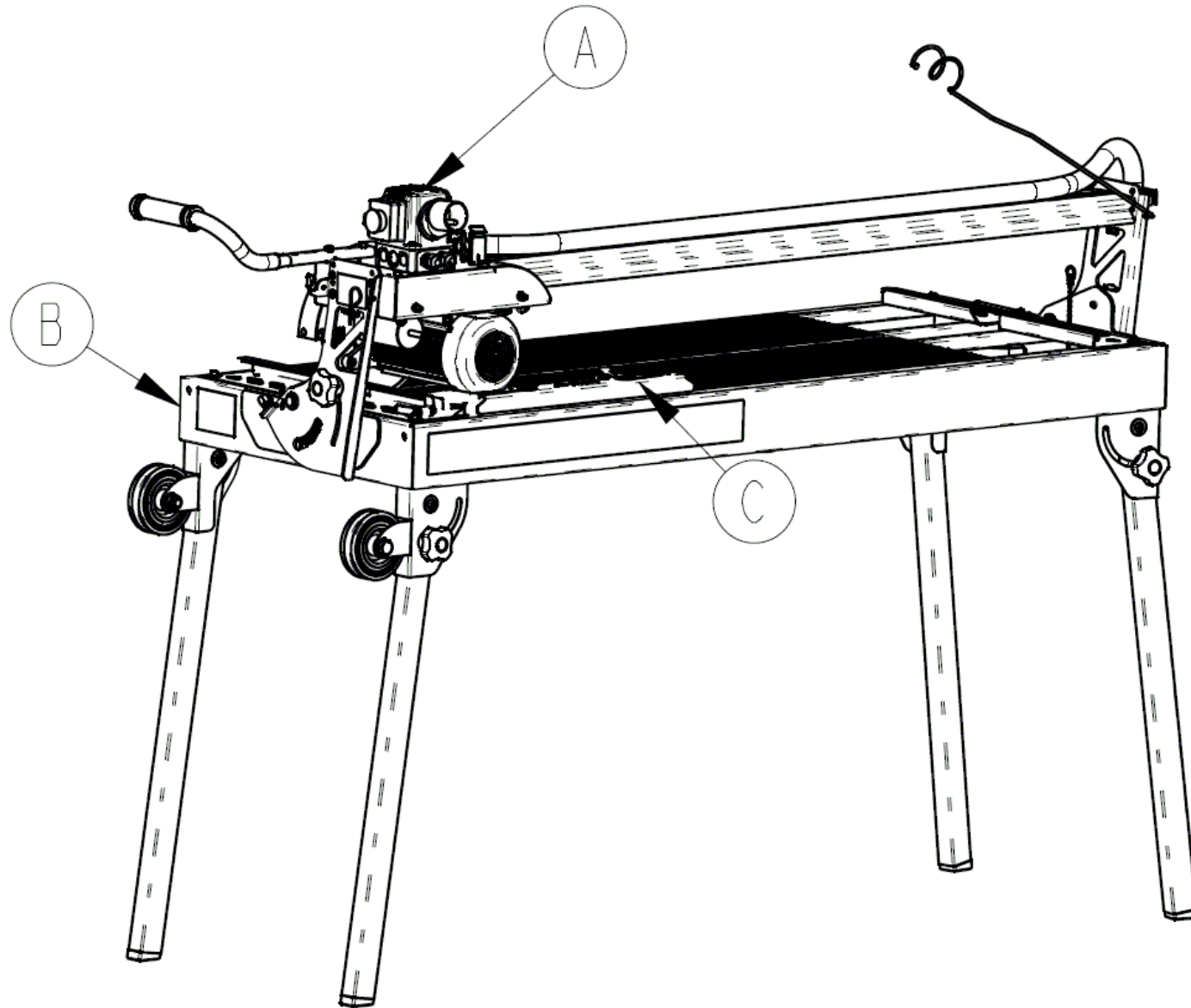
DV-200 1000

Ref.explod 91640

03-06

24/04/2015

Product. 54911, 54912, 54913, 54914



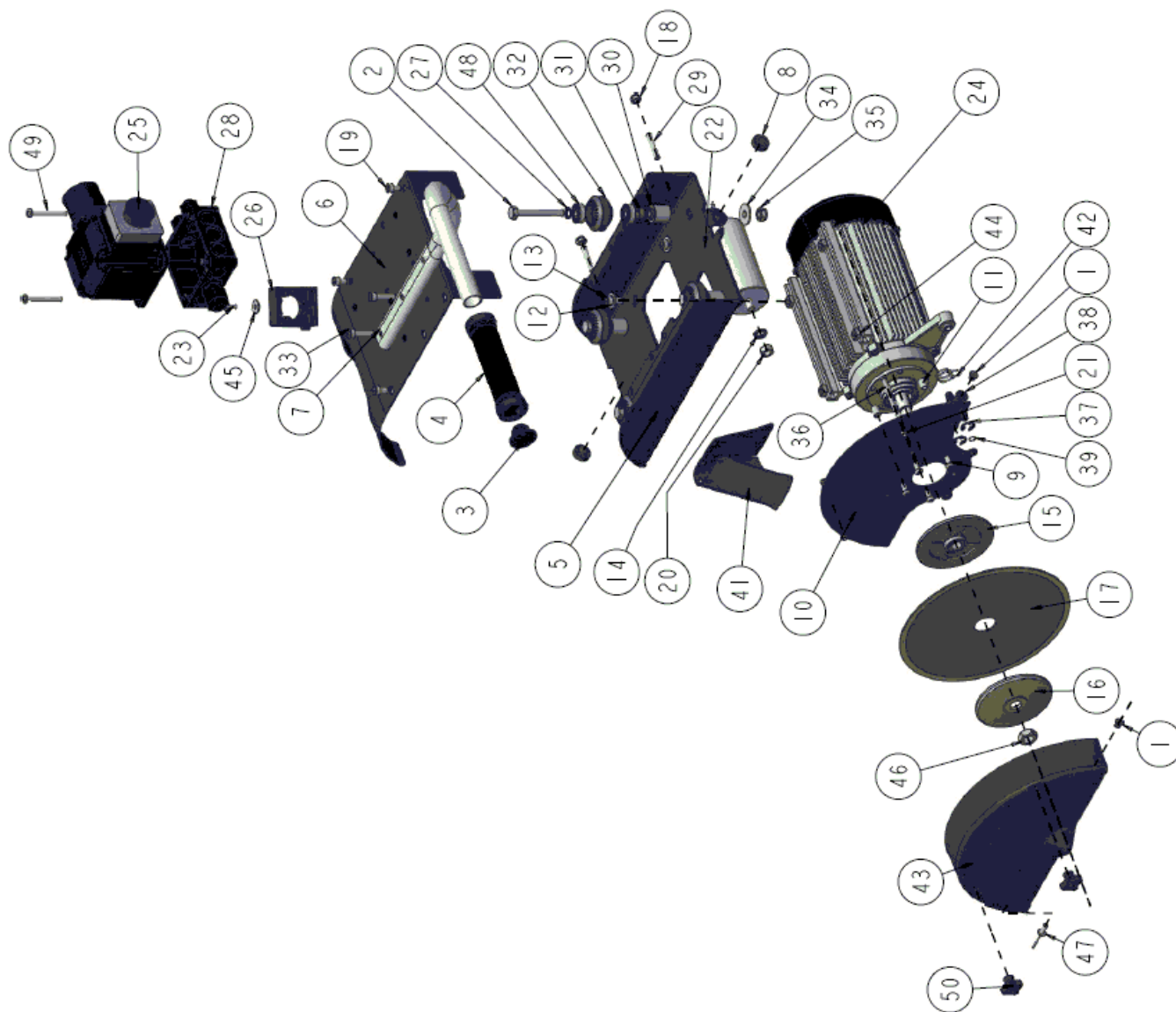
DV-200 1000

Ref.explod 91640

03-06

24/04/2015

Product. 54911, 54912, 54913, 54914



Queda reservado el derecho de introducir cualquier modificación técnica sin previo aviso
We reserve the right to introduce any technical modification without previous notice

Wir behalten uns das Recht vor, jede notwendige technische Änderung ohne vorherige Ankündigung an unseren Produkten vorzunehmen.
Il est réservé le droit à introduire une modification technique sans préavis.

